

39365

**EXTENDER 2 HOST USB 3.2 GEN 1 & HDMI 4K60 CAT.6A
HDBASET, 100M**

39365

**EXTENDER 2 HOST USB 3.2 GEN 1 & HDMI 4K60 CAT.6A
HDBASET, 100M**

39365

**EXTENDER 2 HOST USB 3.2 GEN 1 & HDMI 4K60 CAT.6A
HDBASET, 100M**

39365

EXTENDER 2 HOST USB 3.2 GEN 1 & HDMI 4K60 CAT.6A HDBASET, 100M

Questo extender Lindy USB 3.2 Gen 1 e HDMI® 4K60 HDBaseT può essere utilizzato per estendere fino a 100m la distanza tra 2 computer host e una console con 2 display HDMI® e periferiche USB. Supporta diversi tipi di segnali USB di controllo, bulk, interrupt e trasferimento dati isocrono.

Per collegare il trasmettitore e il ricevitore alla distanza massima supportata di 100m (328.08ft) occorre un cavo di rete Cat.6A o superiore* (non incluso).

La funzione Power over Cable consente di utilizzare un solo alimentatore da collegare all'unità trasmettente o all'unità ricevente. Il trasmettitore dispone di 2 porte host tipo C commutabili, una delle quali supporta Power Delivery fino a 100W collegando un alimentatore USB aggiuntivo da una porta di alimentazione di tipo C dedicata. Entrambe le unità dispongono di porte per dispositivi locali, 1 di tipo C e 2 di tipo A per ciascuna unità, mentre il ricevitore dispone di 2 porte HDMI® che supportano risoluzioni Ultra HD fino a 4K60.

I LED di stato aiutano l'utente a controllare l'alimentazione, l'host attivo, il collegamento tra trasmettitore e ricevitore e se il trasferimento dei dati è in corso, mentre le porte aggiuntive RS232 e FSYNC GPIO pass-through consentono di inviare comandi bidirezionali adatti anche a telecamere industriali. La commutazione tra i due host può essere effettuata tramite il pulsante sul pannello frontale del trasmettitore o può essere impostata come automatica; è inoltre possibile controllare l'extender tramite comandi API.

Grazie al robusto alloggiamento in metallo e alle staffe di montaggio, questo extender è la soluzione ideale per applicazioni professionali e ambienti industriali.

Il connettore dell'alimentazione a vite garantisce una connessione più sicura e affidabile, perfetta per le installazioni professionali in cui le disconnessioni accidentali potrebbero creare un grave problema.

*: Per ottenere le migliori prestazioni, si consiglia di utilizzare cavi Cat.6A (o superiori) certificati HDBaseT.

Nota Bene: la commutazione tra i 2 host può richiedere alcuni secondi, consigliamo di scaricare i driver DisplayLink più recenti.

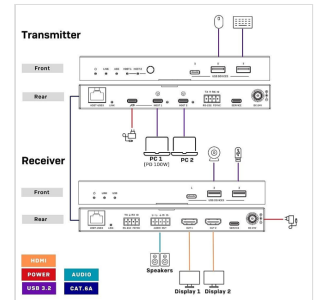
Questo extender è certificato da HDBaseT Alliance.

HDBaseT è uno standard riconosciuto a livello mondiale per la distribuzione di alta qualità di contenuti AV e altre tecnologie, tra cui l'alimentazione e il controllo, su distanze più lunghe tramite cavi Cat.6 o superiori a basso costo.



39365

EXTENDER 2 HOST USB 3.2 GEN 1 & HDMI 4K60 CAT.6A HDBASET, 100M



39365

EXTENDER 2 HOST USB 3.2 GEN 1 & HDMI 4K60 CAT.6A HDBASET, 100M

DETTAGLI DEL PRODOTTO

CARATTERISTICHE PRINCIPALI

Estensione dei segnali USB 3.2 Gen 1 e AV da 2 host di tipo C fino a 100m con cavo di rete Cat.6A (non incluso)

Porta Power Delivery 100W tipo C sul trasmettitore, tecnologia DisplayLink per video via USB su due uscite HDMI® 4K60 sul ricevitore

Tecnologia Power over Cable, richiede un unico alimentatore da collegare solo al trasmettitore o al ricevitore

Supporto USB 3.2 Gen 1 (USB 3.0) fino a 5Gbps, retrocompatibilità USB 2.0/1.1, RS232, API, Audio e FSYNC pass-through

Funzioni Particolari: APIs, 100W PD su una porta Type C, PoC (Power over Cable), Audio de-embedded, FSYNC, trasferimento dati USB bulk, interrupt e isochronous

2 anni di garanzia

SPECIFICHE

Interfaccia AV	HDMI®
Standard delle Interfacce	2.0, USB 3.2 Gen 1
Larghezza di Banda Supportata	HDMI® 18Gbps, USB 5Gbps
Distanza Massima	100m (328.08ft)
Risoluzione Massima	3840x2160@60Hz 4:4:4 8bit
Supporto HDCP	2.2
EDID passante	
Supporto Audio	passante
Porte Audio Separate	5-pin terminal block
Supporto CEC	passante

39365

EXTENDER 2 HOST USB 3.2 GEN 1 & HDMI 4K60 CAT.6A HDBASET, 100M

Interfaccia Seriale	RS-232 Passante
Protocollo di Trasmissione	HDBaseT USB 3
Mezzo Trasmissivo	Cat.6A
Chipset	VS6320, DisplayLink
Ingressi del Trasmettitore	2 x USB Tipo C (Femmina), USB Tipo C solo per alimentazione (Femmina)
Uscite del Trasmettitore	RJ-45 (Femmina), USB Tipo C (Femmina), 2 x USB Tipo A (Femmina)
Ingressi del Ricevitore	RJ-45 (Femmina)
Uscite del Ricevitore	2 x HDMI® Tipo A (Femmina), USB Tipo C (Femmina), Audio 5-Pin Terminal Block
Porte Bidirezionali	USB Tipo C (Femmina), RS-232 4-Pin Terminal Block
Alimentazione	5.5/2.1mm
Dimensioni (ca.) LxAxP	180x95x23mm (7.09x3.74x0.91in) ogni unità
Materiale della scocca	Metallo
Peso Netto	2.05kg (4.52lb)
Temperatura Operativa	0°C - 40°C (32°F - 104°F)
Temperatura di Stoccaggio	-20°C - 60°C (-4°F - 140°F)
Umidità	10 - 90% RH (senza condensa)
Assorbimento di Corrente	24V DC 3.75A
Colore	Nero
Unità	Trasmettitore e Ricevitore