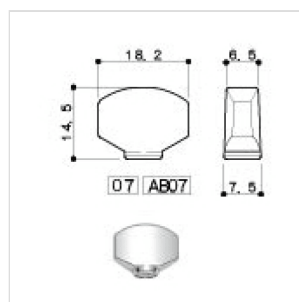
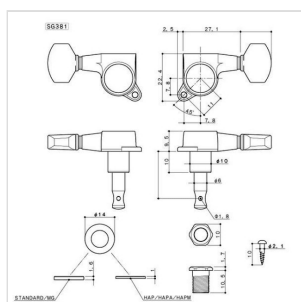


SG381-07-C-R6

# SET DI MECCANICHE PER CHITARRA ELETTRICA, R6, CROMATA

Meccanica Gotoh 6 in linea ideali come replacement di chitarre  
St e TI style.



SG381-07-C-R6

# SET DI MECCANICHE PER CHITARRA ELETTRICA, R6, CROMATA

## DETTAGLI DEL PRODOTTO

### CARATTERISTICHE PRINCIPALI

**LUBRI COAT:** Il sistema di lubrificazione Lubri Coat della Gotoh prevede l'eliminazione di olio lubrificante tradizionale a favore di un procedimento di polimerizzazione delle parti meccaniche a contatto, questo processo di costruzione rende molto lisce le pareti in acciaio il risultato è un minor attrito alla regolazione, una minor usura delle parti meccaniche, maggiore velocità e stabilità dell'accordatura.

**ROCK SOLID:** questo sistema di ancoraggio messo a punto dalla Gotoh impedisce movimenti fuori asse del perno centrale favorendo di conseguenza una maggiore stabilità dell'accordatura.

### SPECIFICHE

<b>Finitura</b>	Cromo
<b>Montaggio</b>	6 in linea a destra
<b>Rapporto trasmissione</b>	1:16
<b>Peso</b>	36g al pezzo
<b>Bottone</b>	07 cromato